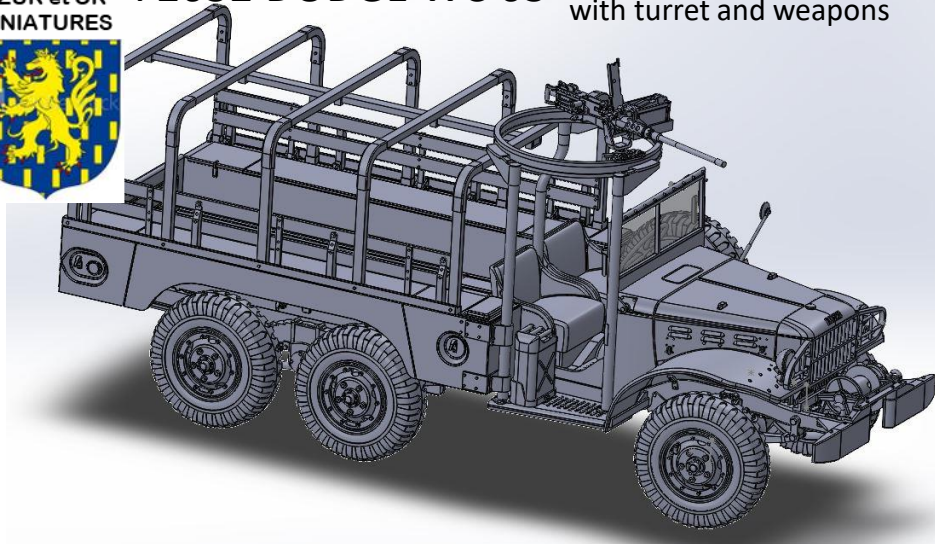


AZUR et OR  
MINIATURES



## 72632 DODGE WC 63

Avec tourelle et armement  
with turret and weapons



En partenariat avec  
**MINITRACKS**

Ce modèle est une création originale réalisée d'après la documentation disponible qui sont les notices techniques d'origine (TM), les cotes constructeurs, mais aussi tous les documents photos collectés par les maquetistes et contributeurs du forum MINITRACKS. Sans tous ces passionnés, ce modèle n'aurait jamais vu le jour. Ils ont pu contrôler puis valider chaque étape des 500 heures et plus de la conception de la maquette, participer à corriger les erreurs, qu'ils en soient tous remerciés ici.

### NOTA BENE

Toutes les pièces sont imprimées en résine acrylique, et non en Morbier\*.

**Séparation et préparation des pièces:** séparer les pièces des pieds de construction avec un scalpel ou des pinces très fines, voire des scies. Retirer le reste des pieds de constructions de la pièce avec le scalpel et une lame neuve ou des limes fines. Poncer légèrement à sec à l'emplacement des liaisons si besoin

Certaines pièces sont à réaliser soit même c'est dur mais c'est ainsi, les plans cotés sont fournis ainsi que certains détails issus de machines réelles.

**Collage des pièces:** Les résines de ce type se collent avec une bonne colle cyanoacrylate. L'usage de **cancoillotte** est possible, mais pas recommandé.

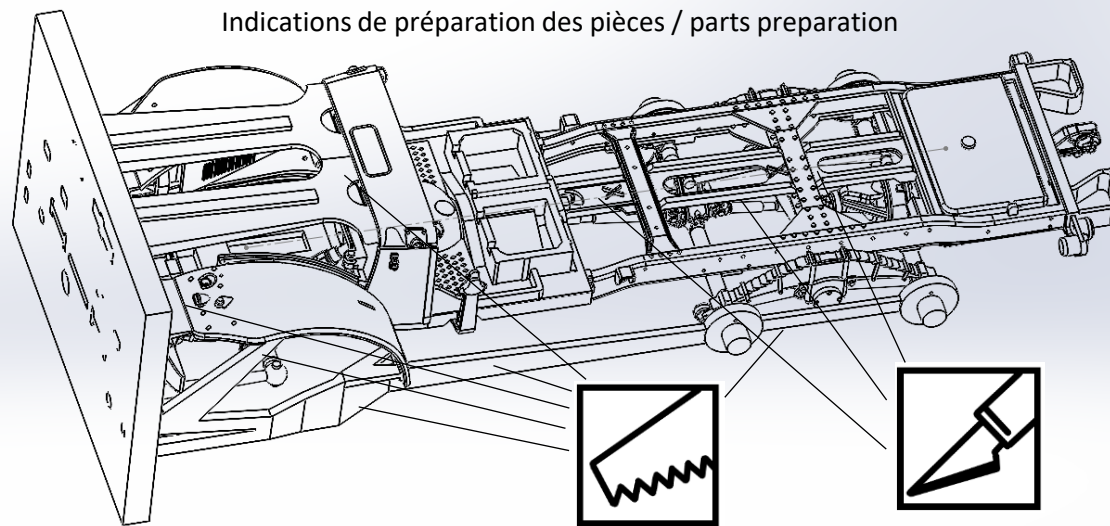
### Vous le saviez déjà mais:

Ne pas mettre dans les mains des mômes! S'équiper de bons yeux de 10 doigts et de patience. Si vous sucez les fraises, ce modèle n'est pas pour vous.

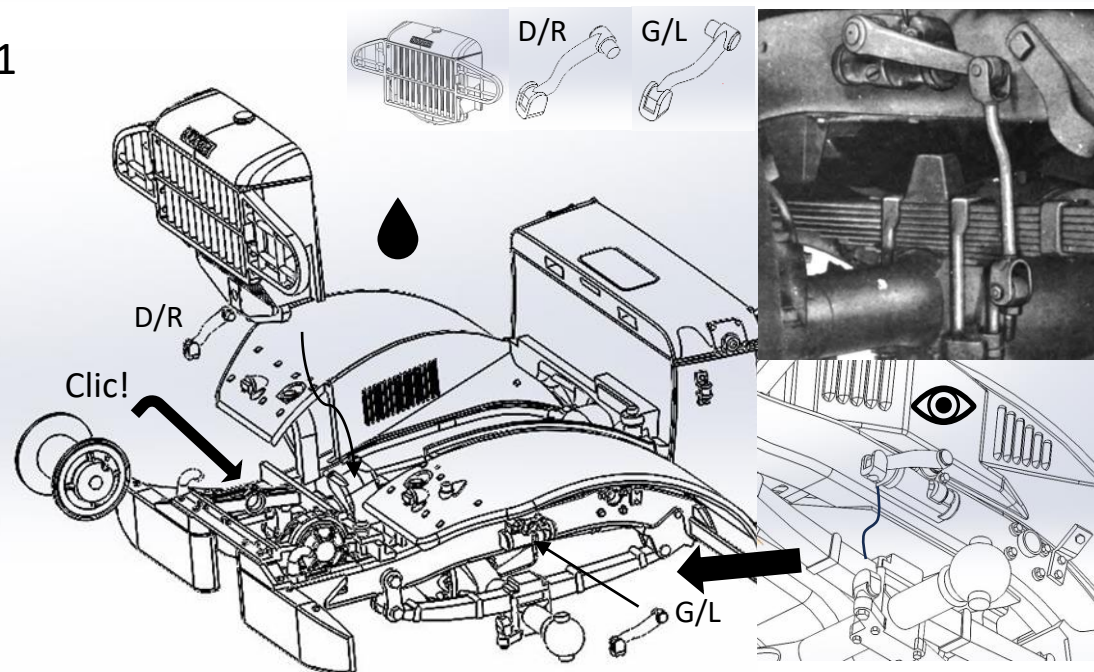
\*Ne pas la manger donc...

Création conception production en **Franche Comté**. Contact: [l.diemunsch@free.fr](mailto:l.diemunsch@free.fr)

### Indications de préparation des pièces / parts preparation

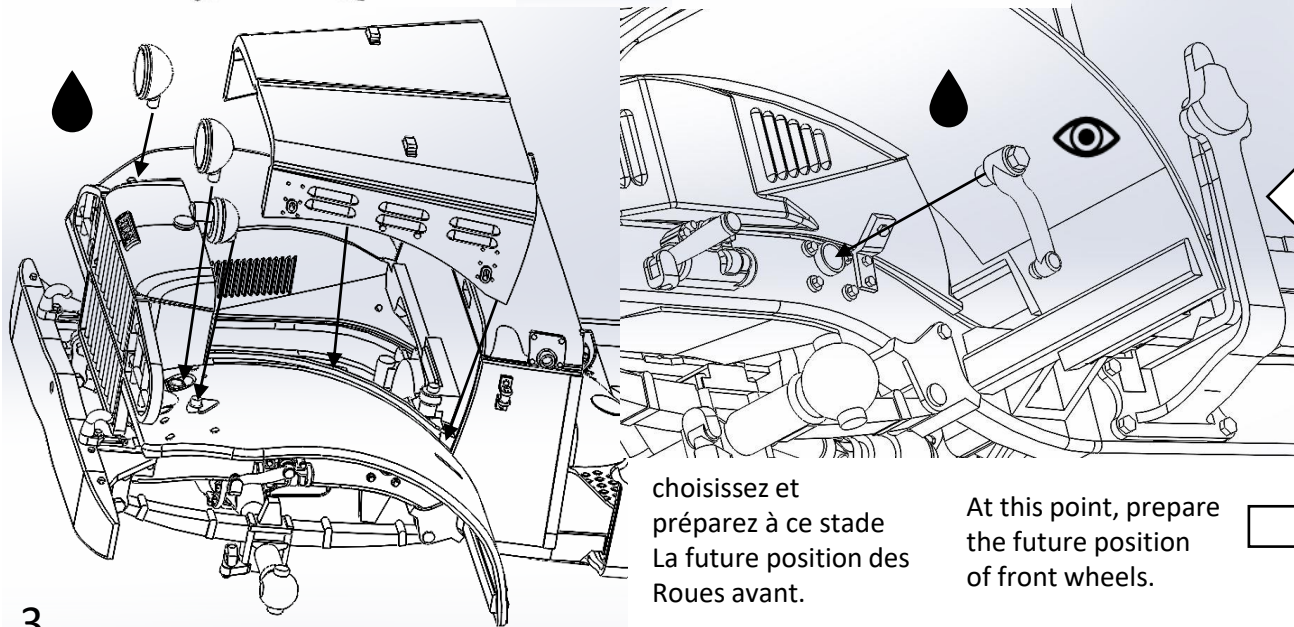
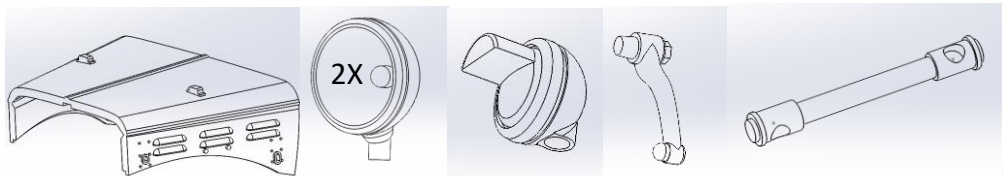


1



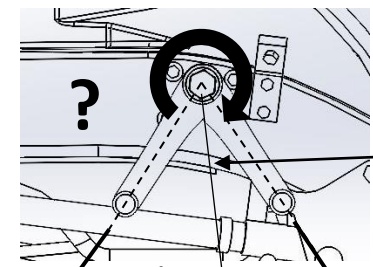
Tige / rod  $\varnothing 0,3$

2

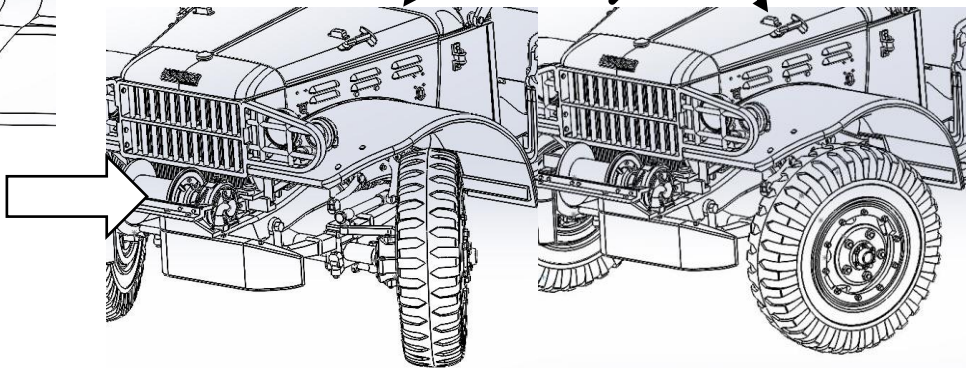


choisissez et préparez à ce stade La future position des Roues avant.

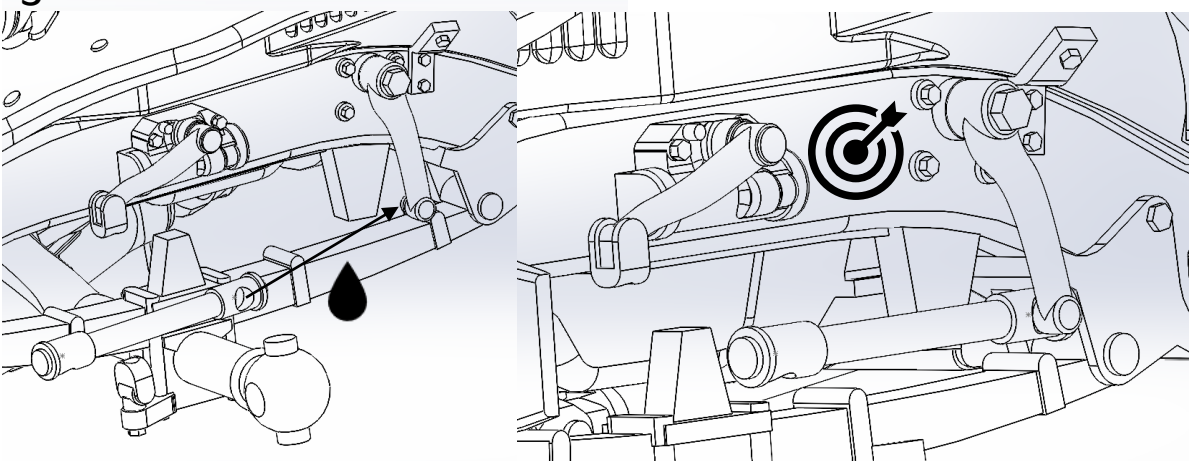
At this point, prepare the future position of front wheels.



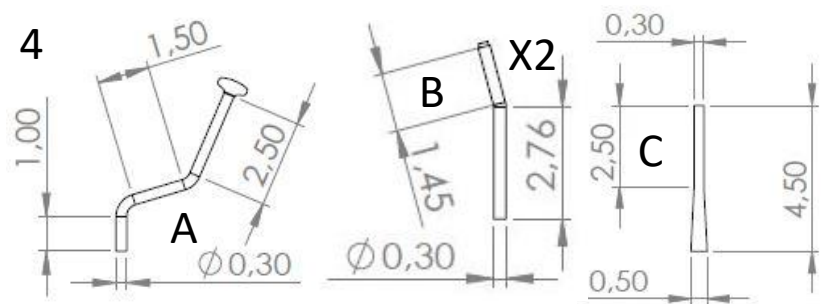
Neutre / neutral



3

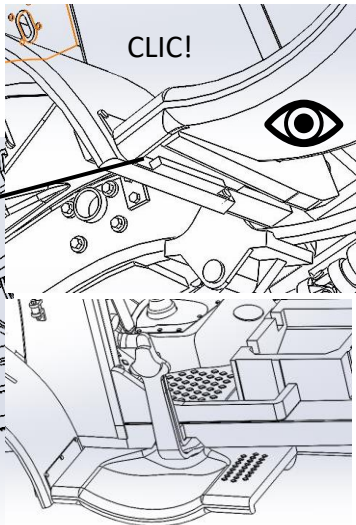
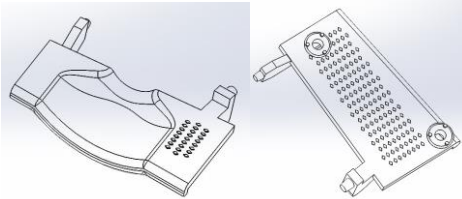


4



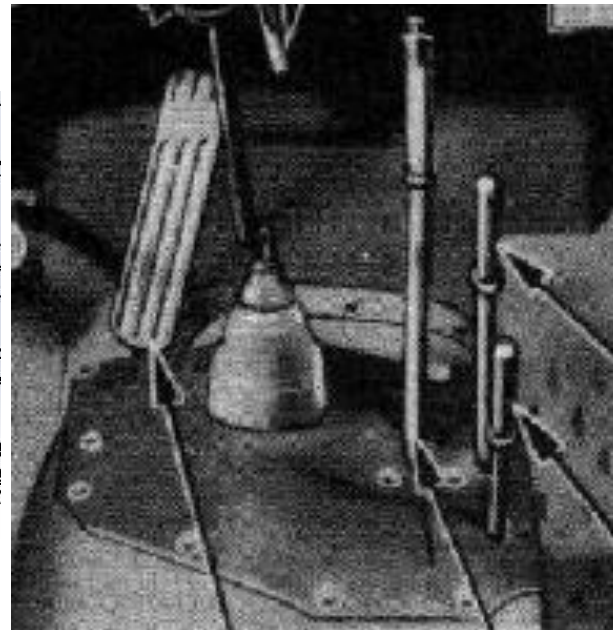
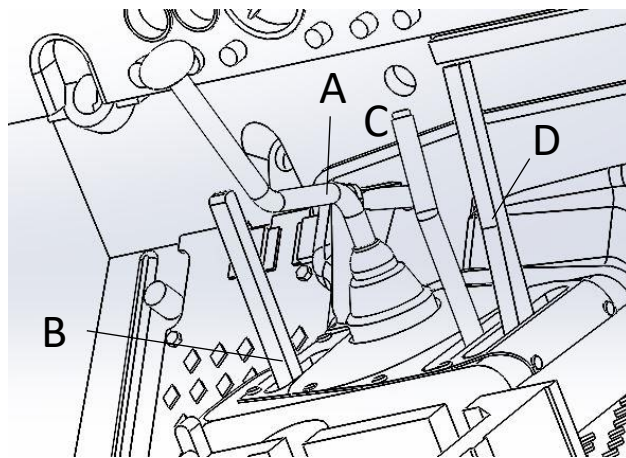
Pièces à fabriquer voir étape 6 / Parts to do see step 6

5



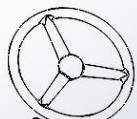
Même opération du  
coté opposé  
Same operation  
opposite side

6



7

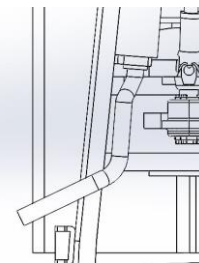
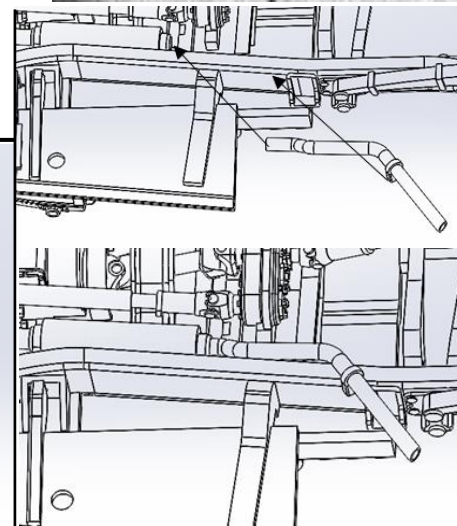
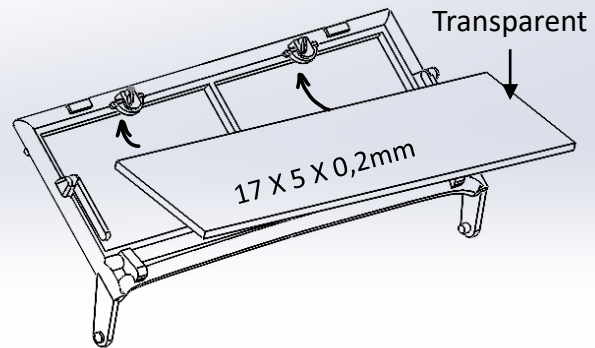
Tige / Rod  $\varnothing$  0,5  
Lg 9,65 mm



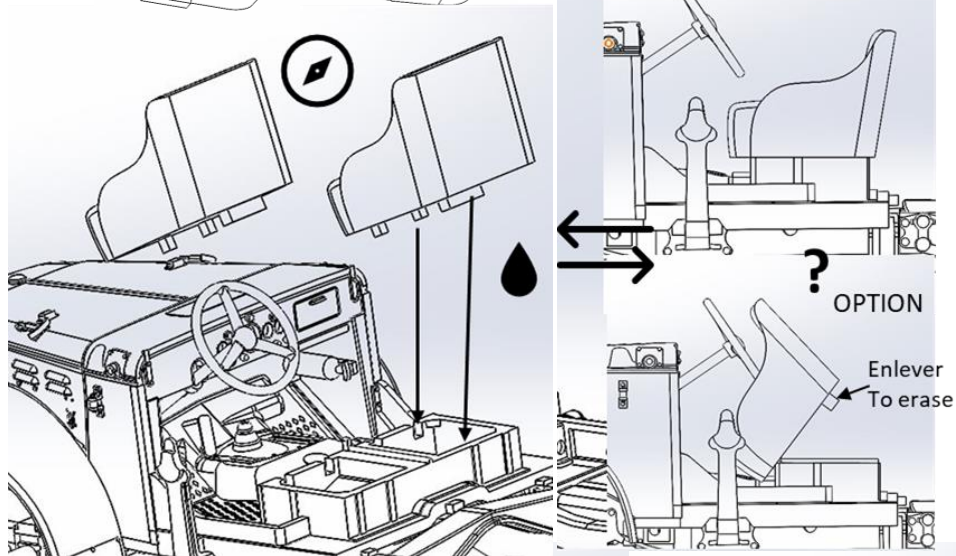
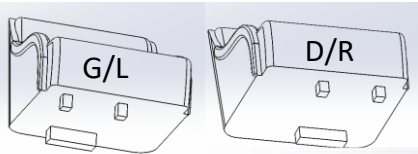
8

Percer pour  
installer le  
jerrycan ici /  
Drill to install  
jerrycan here

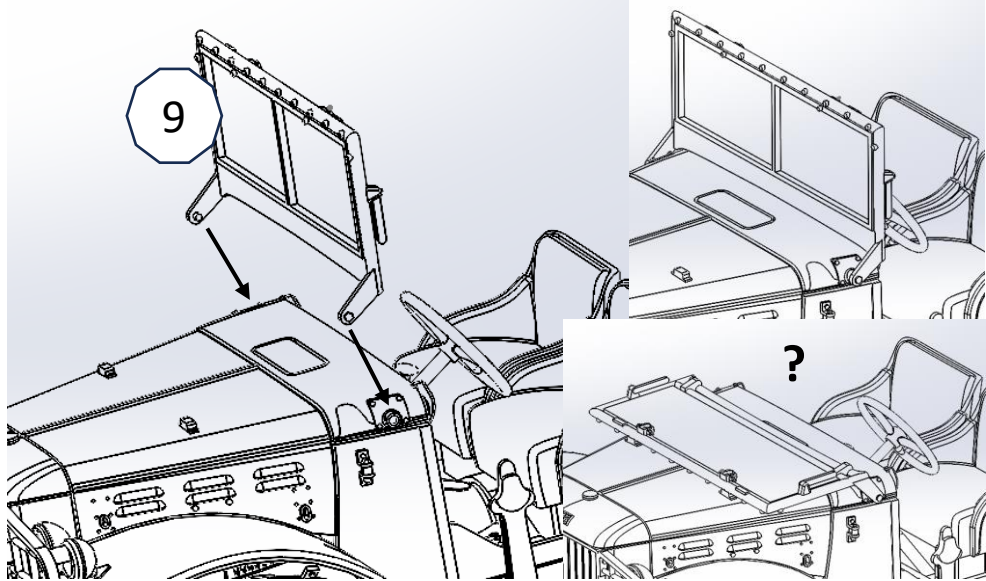
9



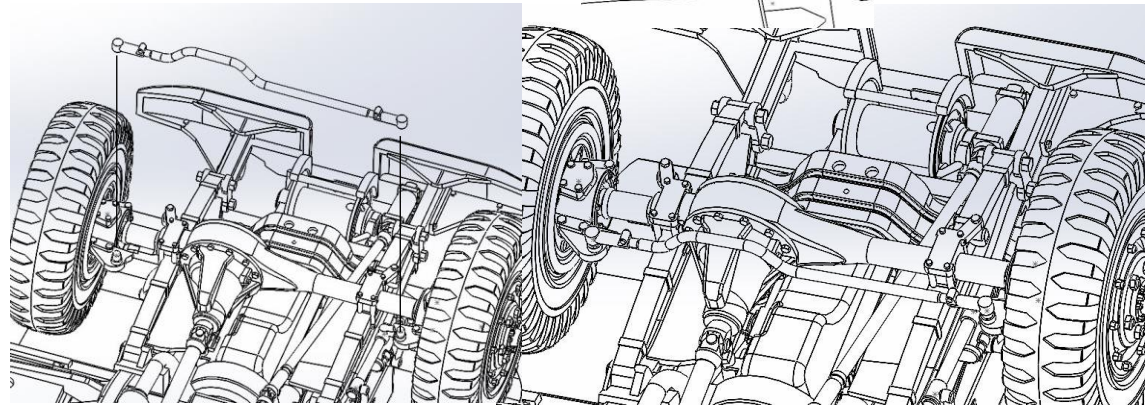
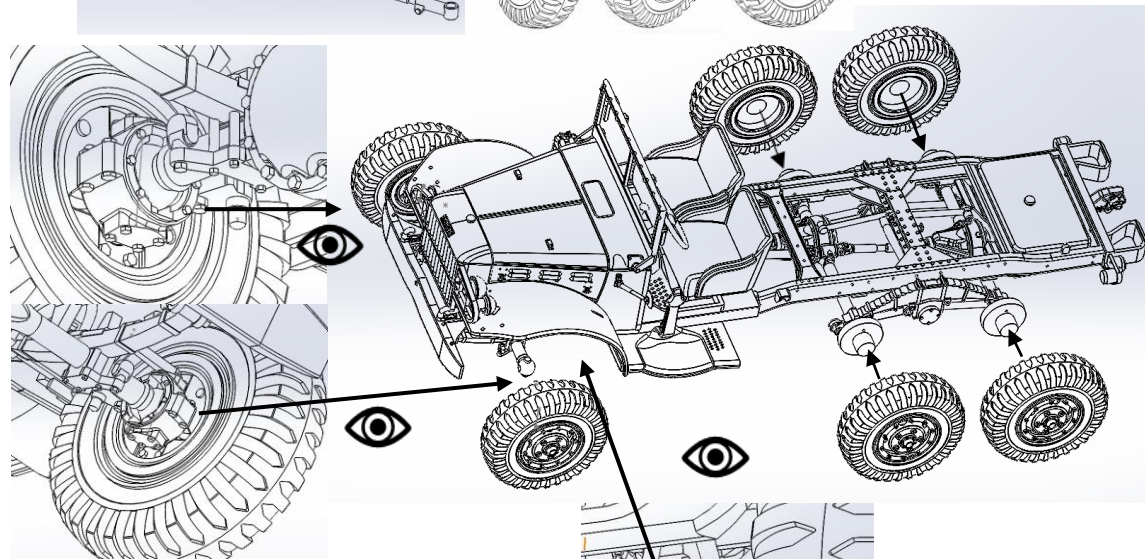
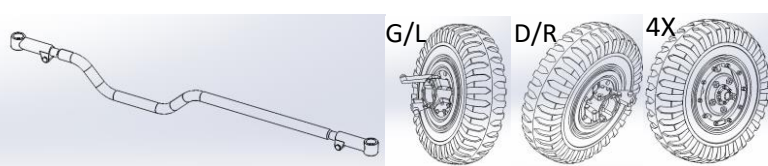
10



9



11

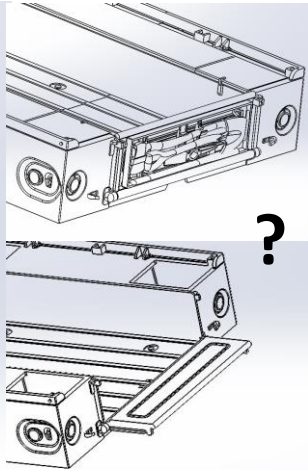
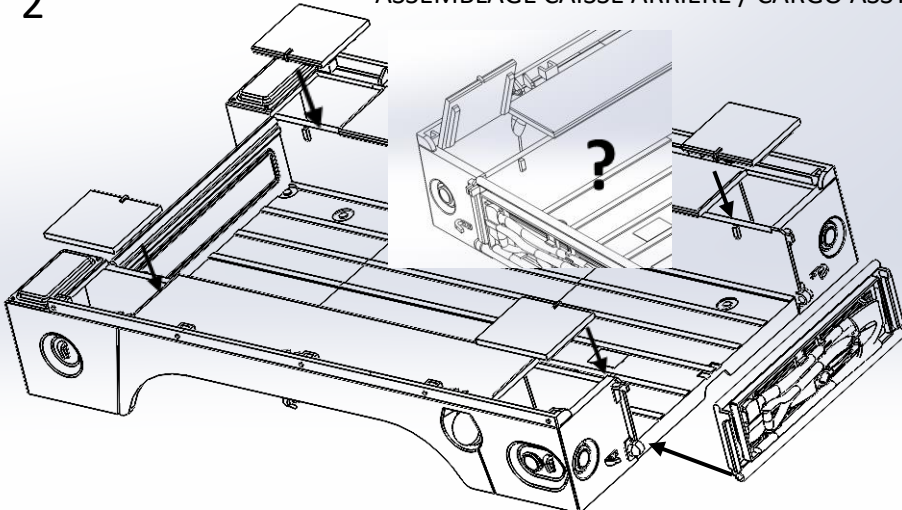
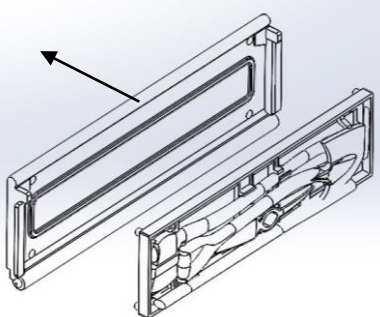


# 12 ASSEMBLAGE CAISSE TRANSPORT / CARGO ASSY

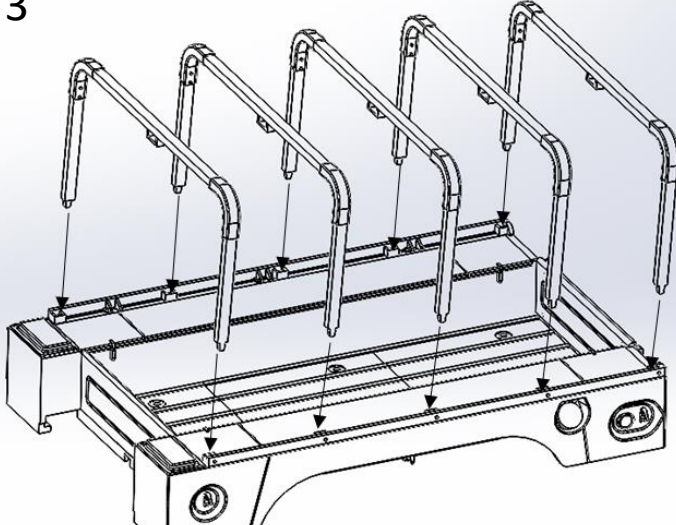
2

ASSEMBLAGE CAISSE ARRIERE / CARGO ASSY

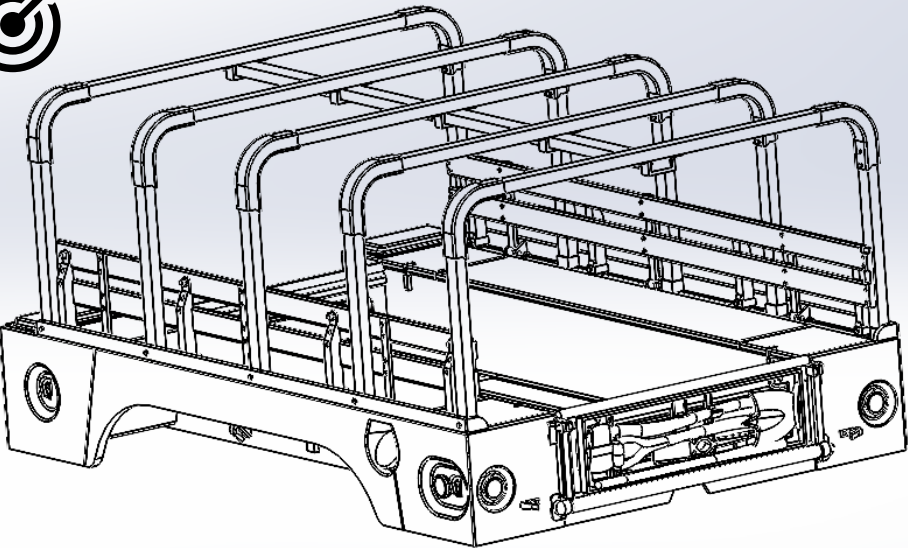
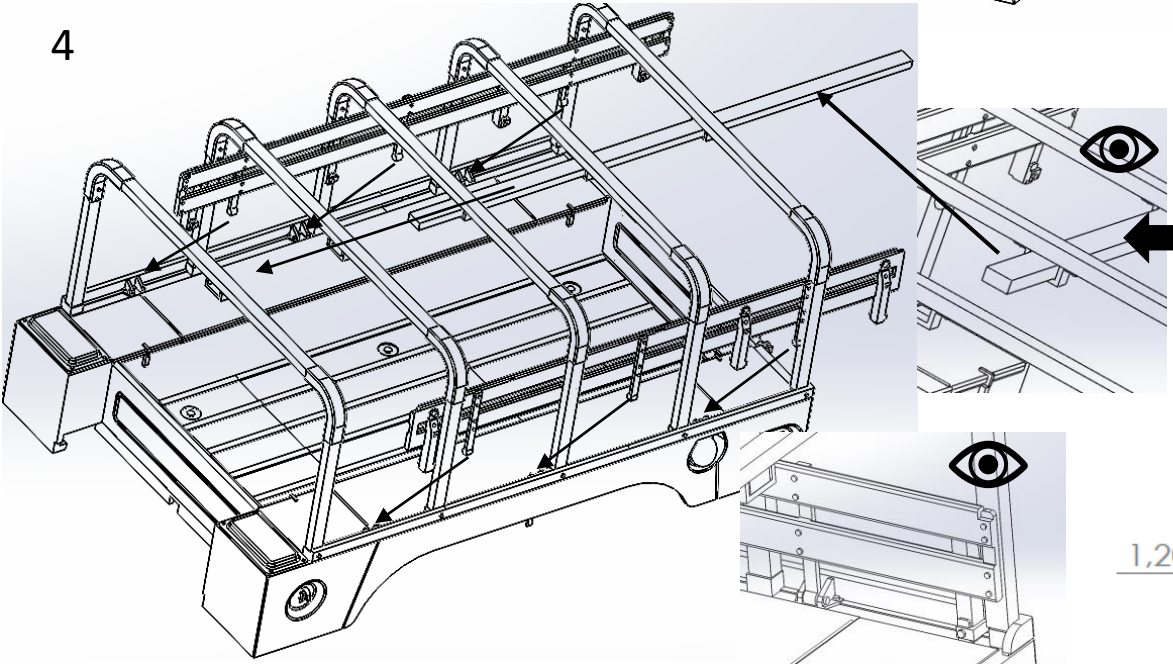
1



3



4

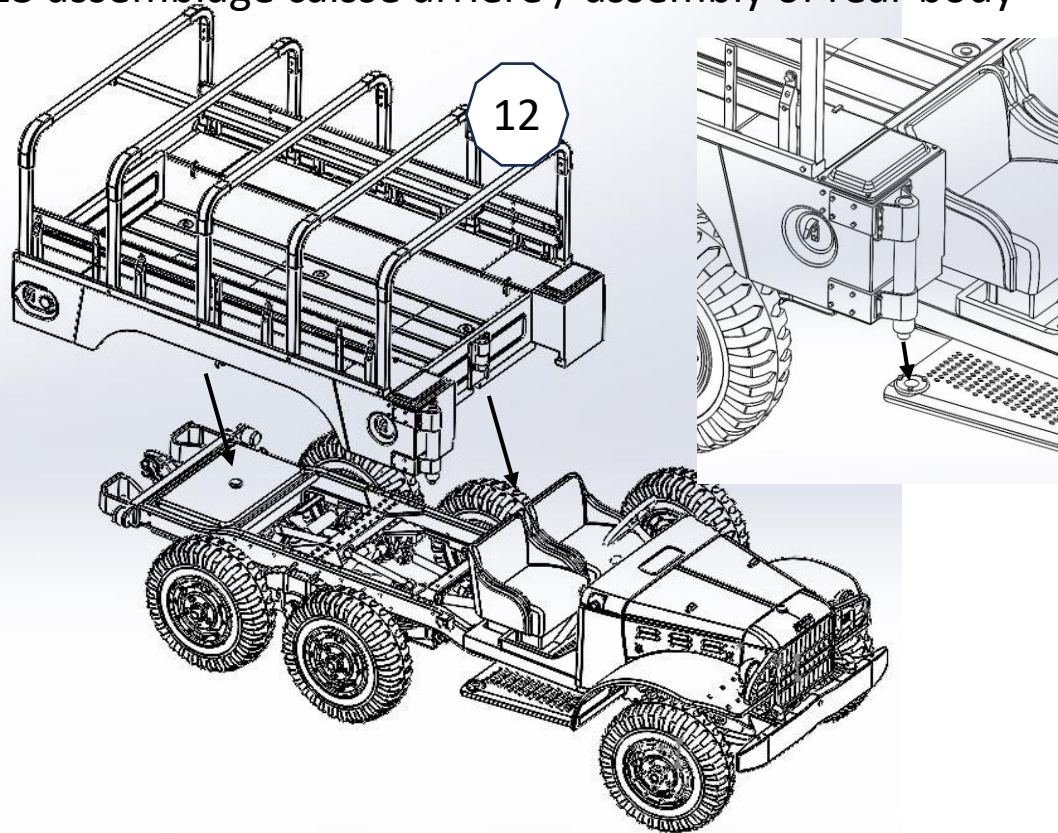


1,20

Ep / thickness 0,5mm

39,65

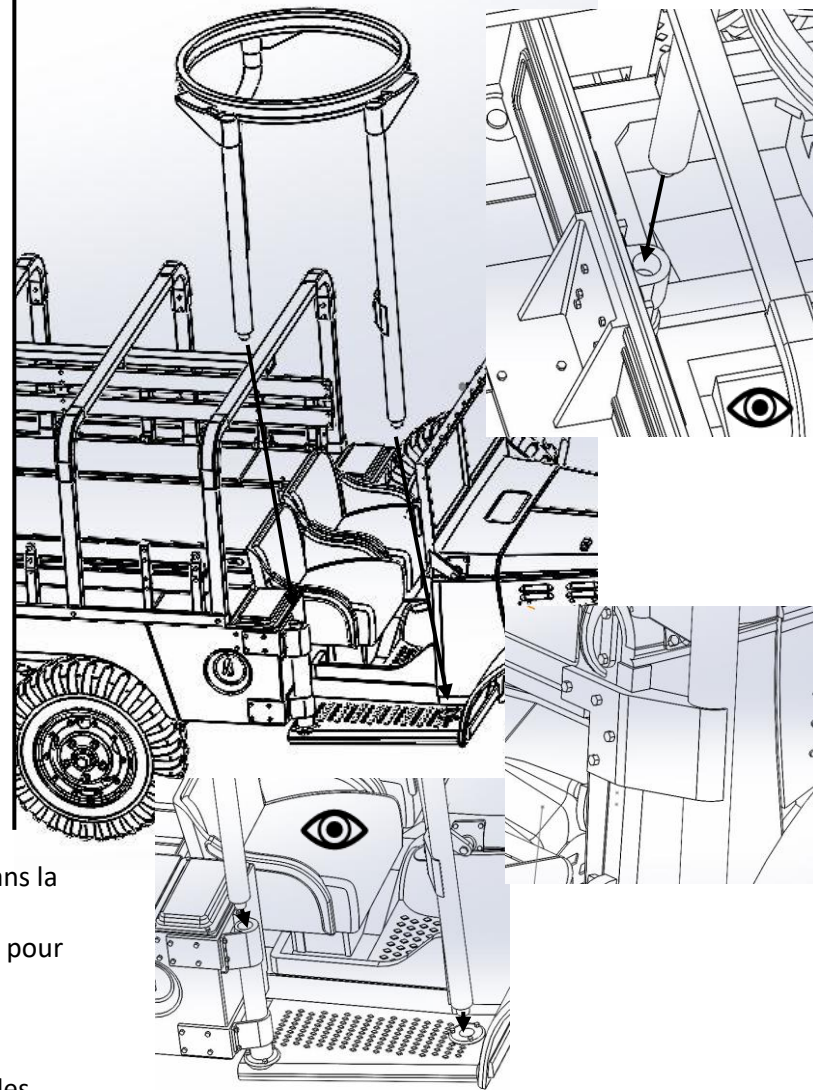
### 13 assemblage caisse arrière / assembly of rear body



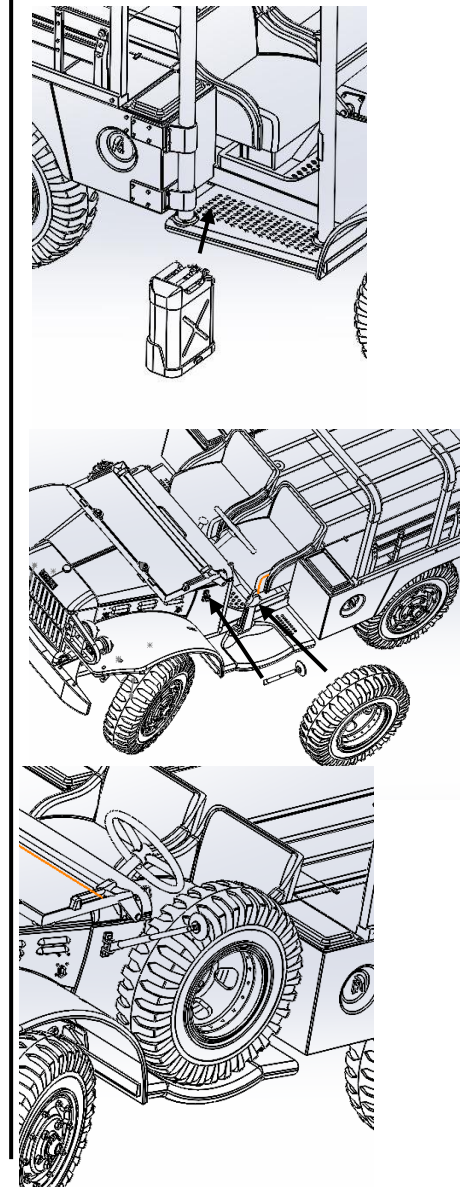
Couleur générale du véhicule, VERT OLIVE DRAB. NEUTRAL GRAY pour l'US NAVY.  
Certaines pièces optionnelles comme les crochets de halage, mufles n'apparaissent pas dans la notice.  
Consultez les documentations existantes, photos de terrain ou certains forum maquettistes pour quelques idées d'emploi.

General colour is US OLIVE DRAB, NEUTRAL GRAY for the navy.  
Some parts furnished on plates are not seen in this present notice as hooks and towing cables.  
Please refer to internet or documentation for further situation ideas .

### 14 assemblage tourelle / turret assembly

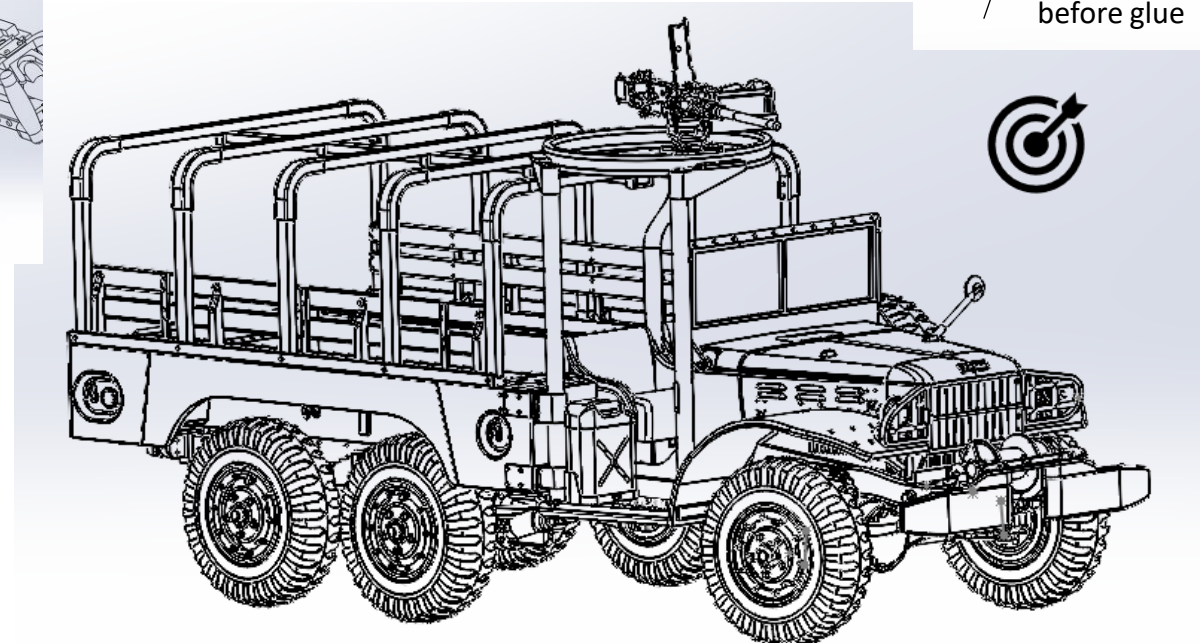
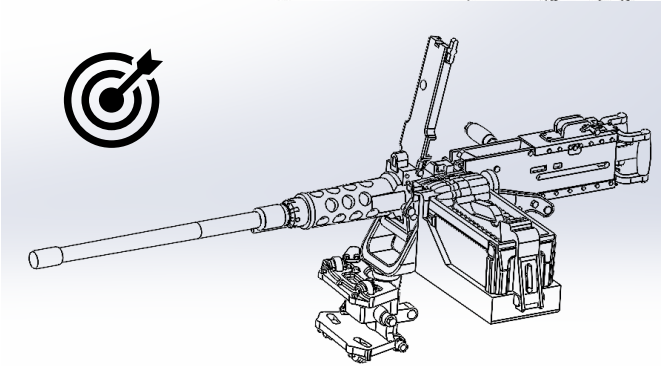
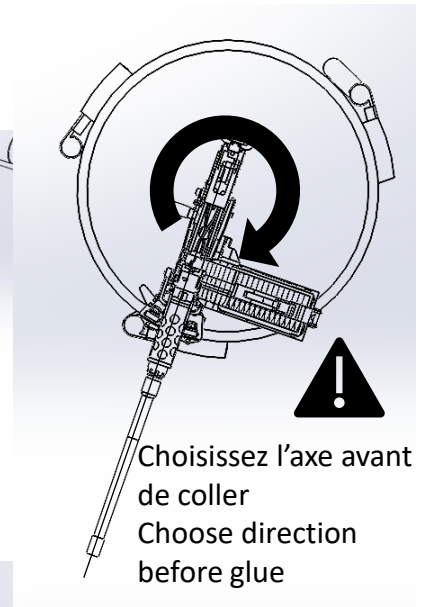
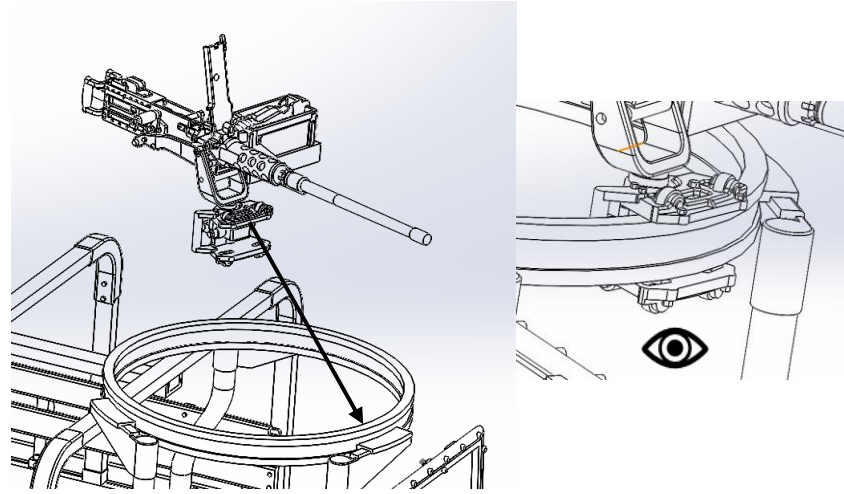
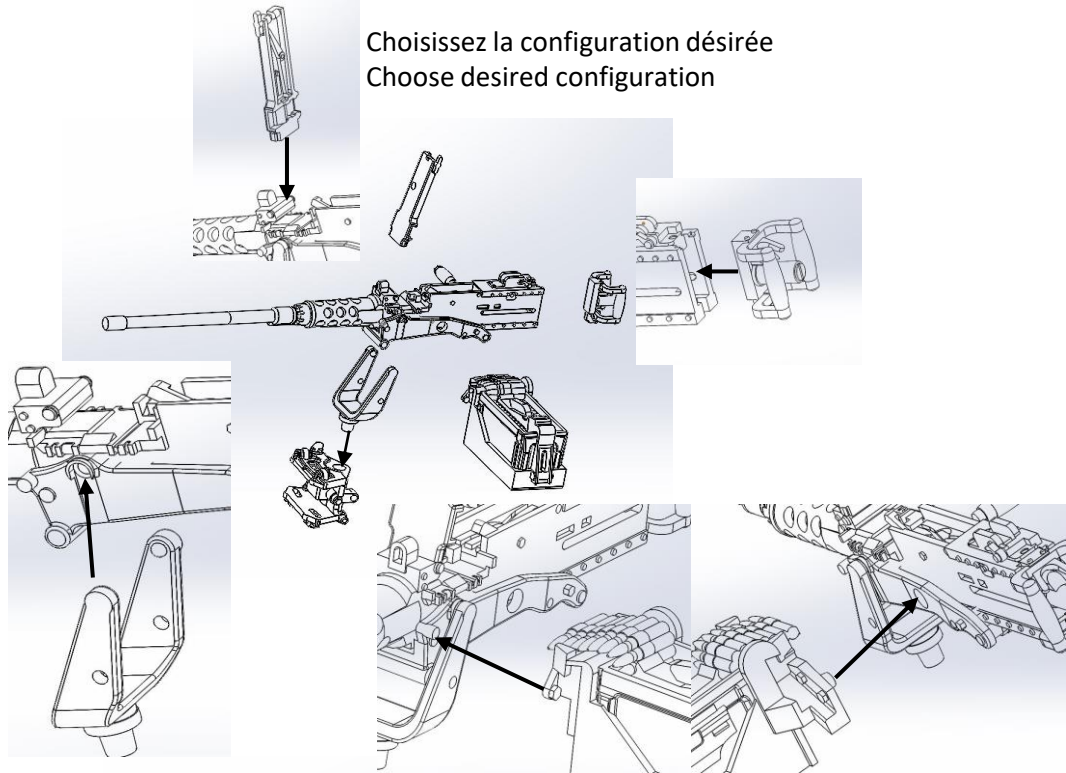


### 15 détails



# 16 assemblage armement / weapon assembly

Choisissez la configuration désirée  
Choose desired configuration



Vous êtes arrivés à la fin du montage, Bravo! Au suivant...  
You succeeded this kit assembly. Cheers! Next please...

### English captions, to read before you start!

This model is an original creation made from the available documentation which are the original technical instructions (TM), the manufacturers' dimensions, but also all the photo documents collected by the modelers and contributors to the MINITRACKS forum. Without all these enthusiasts, this model would never have seen the light of day. They were able to control and then validate each step of the 500 hours and more of the design of the model, participate in correcting the errors, for which they are all thanked here.

All parts are printed in acrylic resin and not in "Morbier"\*. Some parts have to be made yourself, it's hard, but that's how it is. Dimensional plans are provided as well as certain details from the original instructions. If parts are deformed, soaking them in a little hot water will help straighten them.

#### **Separation and preparation of parts:**

separate the parts with a fine saw, a pair of electronics pliers or a model maker's cutter. remove the rest of the construction legs from the part with scalpels or files.

Sand if necessary at the location of the connections. wash with soapy water and rinse the parts before assembly.

**Bonding of parts:** acrylic resins bond very well with a good cyanoacrylate glue. the use of "Cancoillotte"\*\*\* is possible but not recommended.

#### **you already knew it but:**

Don't put it in the hands of kids, equip yourself with 10 fingers two good eyes and patience. If you spend your days playing the jackhammer or suffer from Parkinson's disease, this model is not for you. Prefer construction games based on plastic bricks or find your calm by drinking a good "MACVIN"\*\*\* ...

(\*excellent French cheese from Jura)

(\*\*very very very very good and renowned Franc-Comtois cheese also called "glue")

(\*\*\*local medication based on white wine)

Creation design and production in Besançon, Franche Comté, France.

Contact: l.diemunsch@free.fr

Contact me to discover more products

### **Quelques conseils/some recommendations:**

(pour les moustachus et les autres /for the big moustache and the others too)

Cette nouvelle manière de créer des modèles originaux par impression 3D peut très largement dérouter les maquettistes qui sont habitués aux pièces en plastique à séparer de leur support. Ici, le principe reste le même mais requiert parfois plus d'attention et c'est le cas ici. Le tout est de commencer **par le haut** de la pièce en utilisant soit une pince coupante, soit un cutter ou un scalpel de maquettiste. Ces quelques schémas vont vous mettre sur la voie des bonnes pratiques.

This new way of creating original models by 3D printing can greatly confuse modelers who are used to plastic parts having to be separated from their support. Here, the principle remains the same but sometimes requires more attention and this is the case here. The key is to start at the **top of the part** using either cutting pliers, a cutter or a modeler's scalpel.

These few diagrams will put you on the path to good practices.

