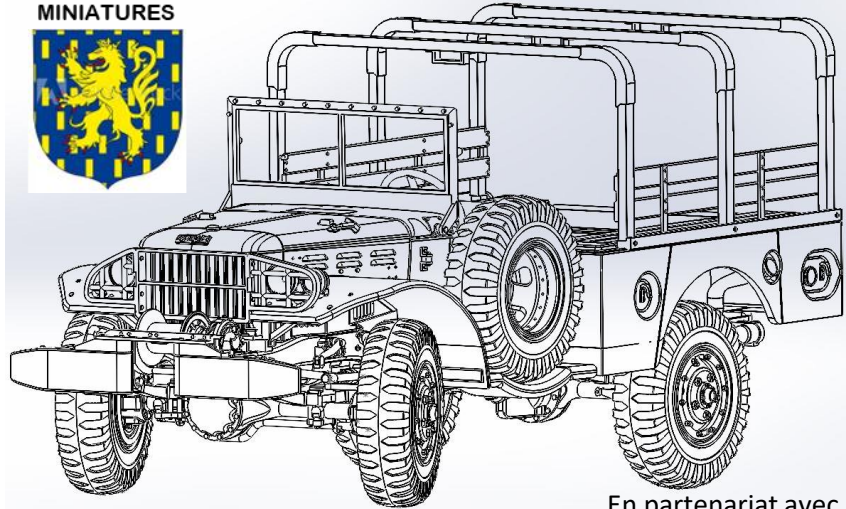


AZUR et OR
MINIATURES



En partenariat avec
MINITRACKS

DODGE WC 52 EARLY

Ce modèle est une création originale réalisée d'après la documentation disponible qui sont les notices techniques d'origine (TM), les cotes constructeurs, mais aussi tous les documents photos collectés par les maquettistes et contributeurs du forum MINITRACKS.

Sans tous ces passionnés, ce modèle n'aurait jamais vu le jour. Ils ont pu contrôler puis valider chaque étape des 500 heures et plus de la conception de la maquette, participer à corriger les erreurs, qu'ils en soient tous remerciés ici.

NOTA BENE

Toutes les pièces sont imprimées en résine acrylique, et non en Morbier*.

Séparation et préparation des pièces: séparer les pièces des pieds de construction avec un scalpel ou des pinces très fines, voire des scies. Retirer le reste des pieds de constructions de la pièce avec le scalpel et une lame neuve ou des limes fines. Poncer légèrement à sec à l'emplacement des liaisons si besoin

Certaines pièces sont à réaliser soit même c'est dur mais c'est ainsi, les plans cotés sont fournis ainsi que certains détails issus de machines réelles.

Collage des pièces: Les résines de ce type se collent avec une bonne colle cyanoacrylate. L'usage de **cancoillotte** est possible, mais pas recommandé.

Vous le saviez déjà mais:

Ne pas mettre dans les mains des mômes! S'équiper de bons yeux de 10 doigts et de patience. Si vous sucez les fraises, ce modèle n'est pas pour vous.

*Ne pas la manger donc...

Création conception production en **Franche Comté** _Contact: l.diemunsch@free.fr

Un peu d'histoire:

La Société Dodge installée à Hamtramck (Michigan) produit dès 1914 des petits pick-up et collabore avec l'Armée américaine dès 1916 en lui fournissant des petits camions (Pick-up) et des automobiles.

En 1941, la gamme évolue et le nom change avec l'année, et les nouveaux Dodge militaires se nomment alors «WC», W pour 1941, alors que la gamme de tonnage n'évolue pas. Ces véhicules auront des dénominations allant de «WC-1 à WC-50» selon leurs spécificités. Le Dodge WC se verra alors appelé le «Weapon Carrier» (littéralement «transport d'armes») Les Premiers Dodge WC51 sortent dès la fin de 1941.

Il y aura en tout plus de 123500 Dodge WC-51 construits, destinés principalement à transporter un «squad» de fusiliers composé à l'époque de 9 soldats et d'un sous-officier. le Dodge WC52, construit à près de 60.000 exemplaires est muni d'un treuil à l'avant et est lui plutôt destiné à tracter le canon antichar M1 de 57 mm et à en transporter l'équipage. les Dodge WC-51 et WC-52 sont construit donc de fin 1941 jusqu'au mois d'Avril 1945, soit jusqu'à quasiment la fin du conflit en Europe. La fin de la guerre en Europe était proche et les stocks aux USA débordaient de matériel.

Les Dodge WC-51 et WC52 ont donc été construits de fin 1941 à avril 1945, et bien entendu, il y a eu des évolutions et des modifications tout au long de leur fabrication. Les premiers WC-51et WC-52 (appelons-les «Early») sont fabriqués de fin 1941 à fin 1942, Ils sont équipés de caisson longs. Ce sont donc des Dodge early que l'on rencontre dans les combats de 1942 et 1943, lors du débarquement en Afrique du Nord ou en Sicile. Fin 1942-début 1943, la version «Mid» apparaît. Cette version concerne principalement les premiers combats en ETO et équipe en particulier la 2nde DB qui est transformée sur matériel neuf provenant directement des USA en mai 1943. A partir de mai 1944 une version «late» apparaît qui sera construite jusqu'en avril 1945. Elle se caractérise surtout par un caisson raccourci.

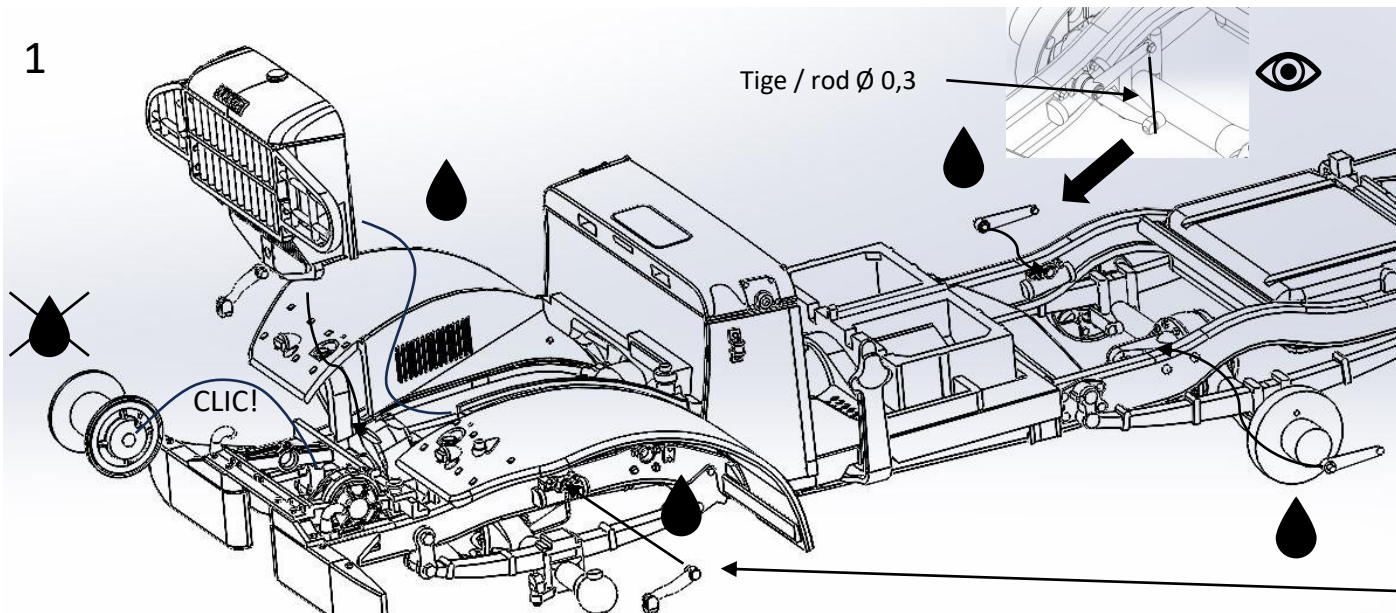
En résumé :

Dodge WC-51 et WC-52 Early : Construits jusqu'à la fin 1942 : caisson arrière long à deux niveaux, petite goulotte de remplissage du réservoir et sièges enveloppant avec accoudoir en tissus

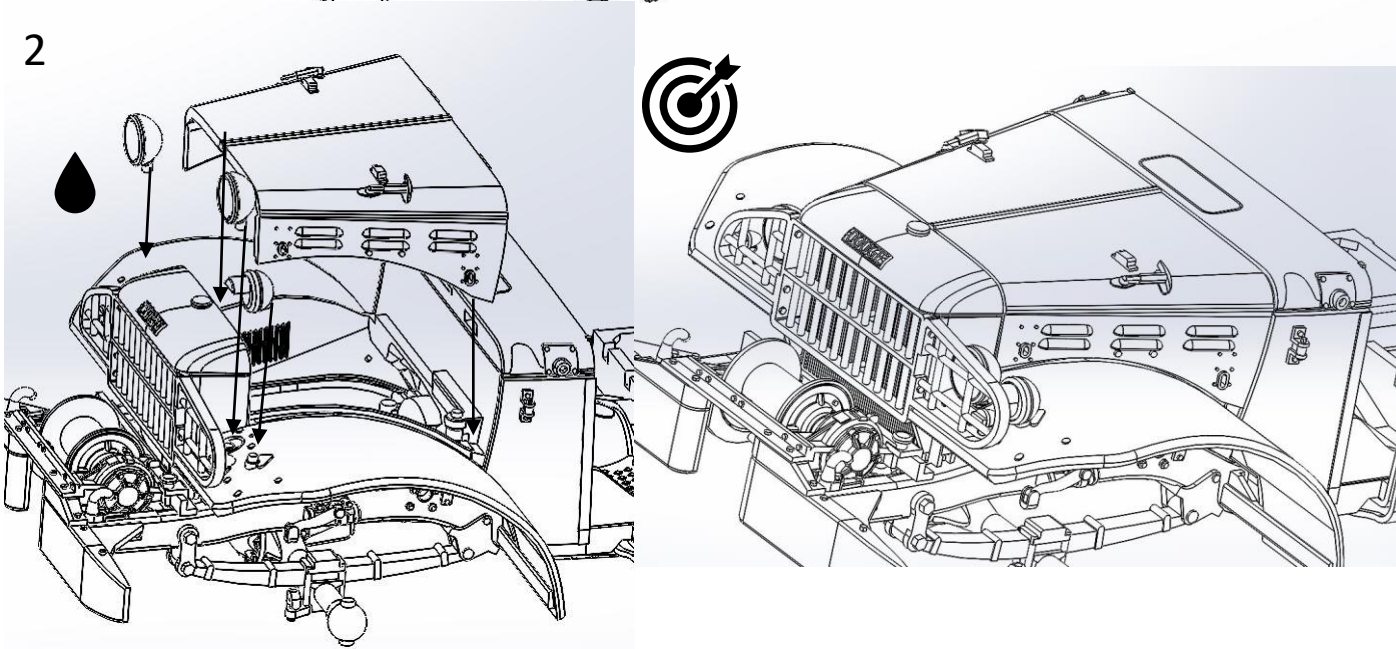
Dodge WC-51 et WC-52 Mid : Construits de fin 1942 à mai 1943 : caisson long à un seul niveau, siège enveloppant, puis sièges non enveloppant.

Dodge WC-51 et WC-52 Late: Construits de mai 1943-avril 1944 : Comme le mid, sièges non-enveloppant, mais le caisson est raccourci du côté chauffeur et le marchepied chauffeur rallongé. Certains Dodge WC-51 et WC-52 «Late» auront des intérieurs de caissons en bois, des banquettes fixes et les couvercles des petits coffres latéraux s'ouvrant différemment.

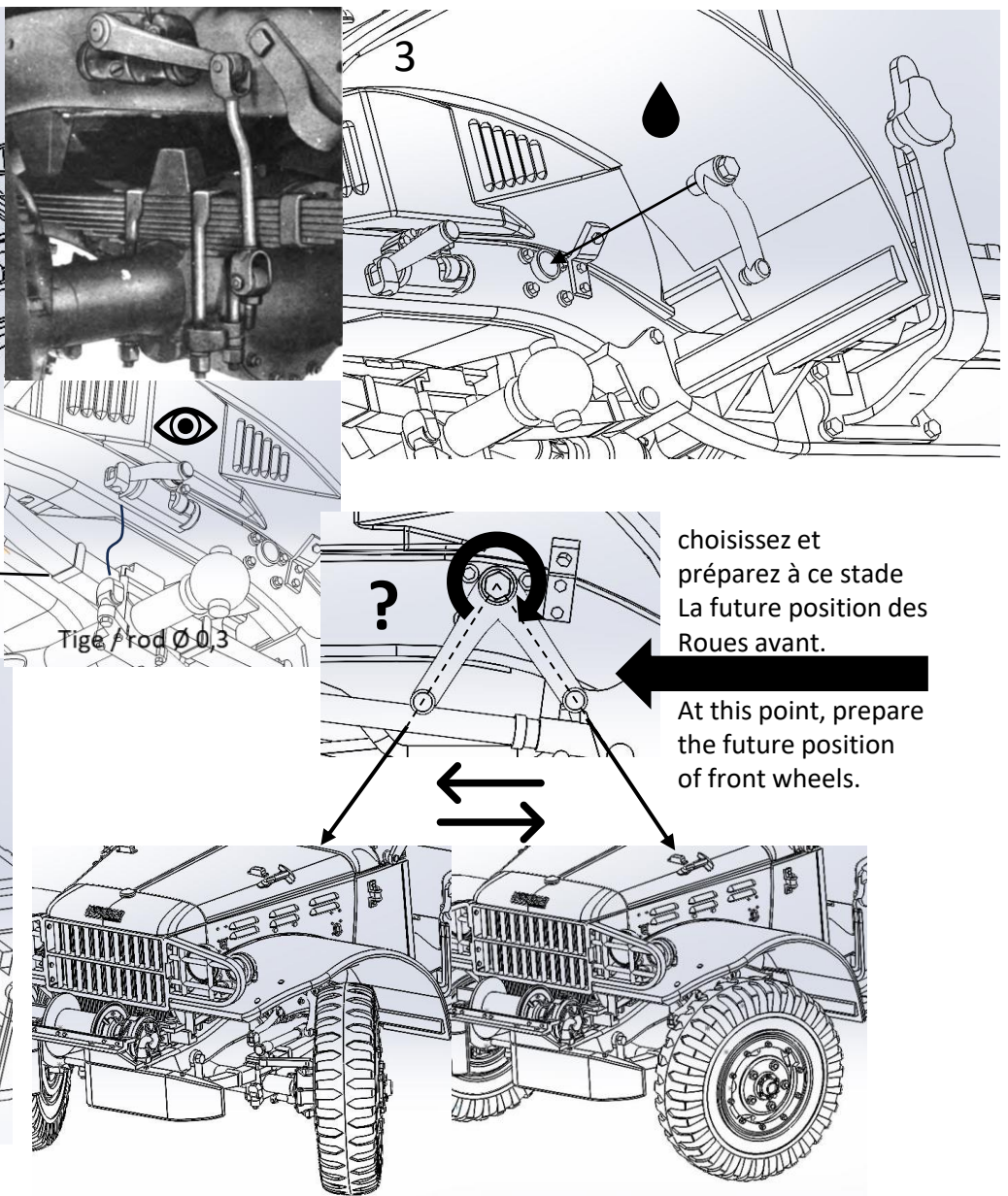
1



2



3



Tige / rod Ø 0,3



CLIC!

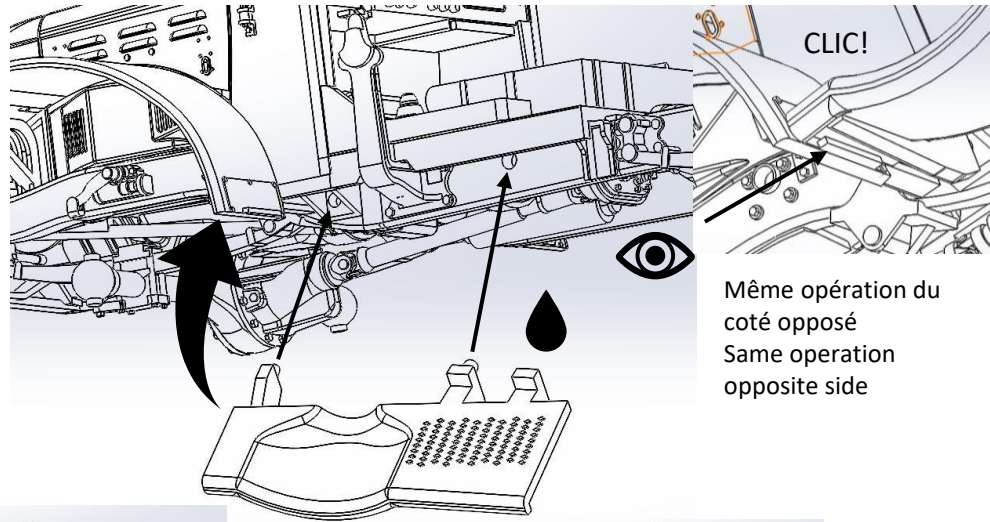
Tige / rod Ø 0,3

?

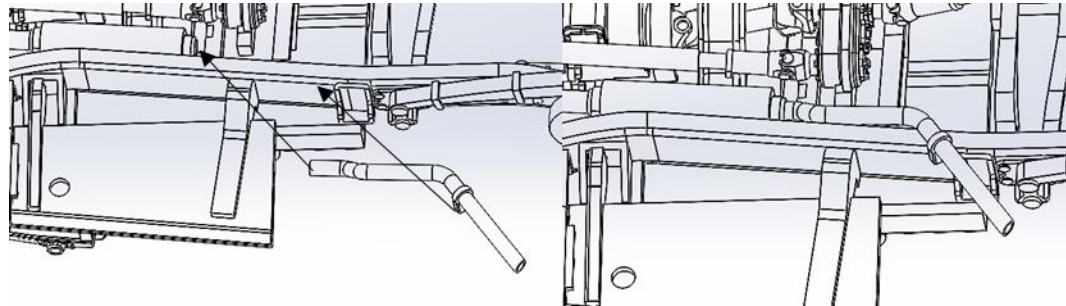
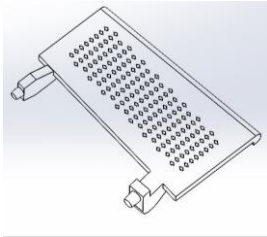
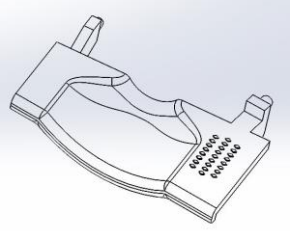
choisissez et préparez à ce stade La future position des Roues avant.

At this point, prepare the future position of front wheels.

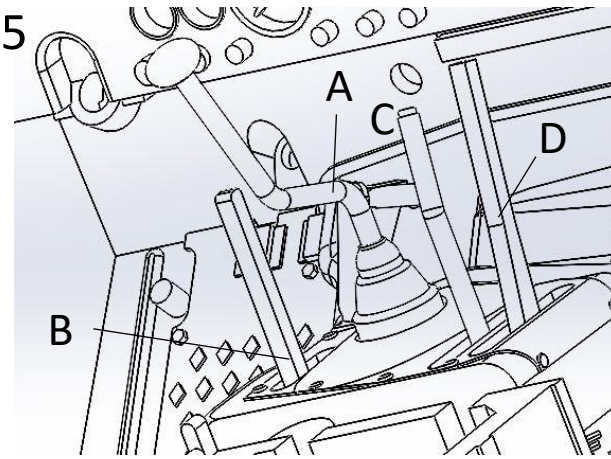
4



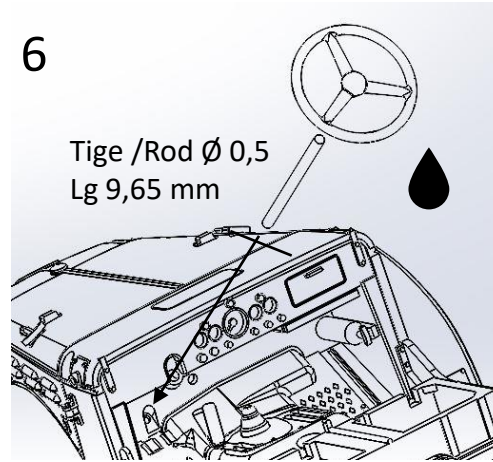
Même opération du
coté opposé
Same operation
opposite side



5

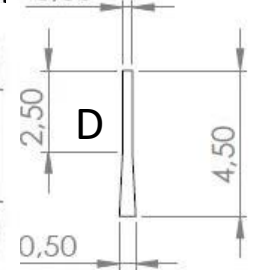
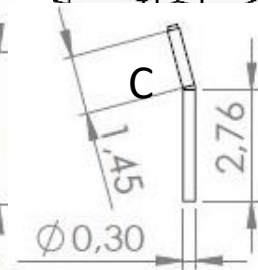
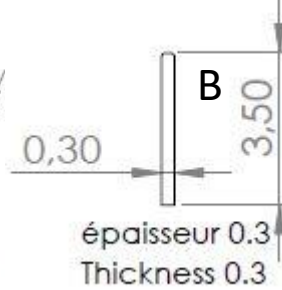
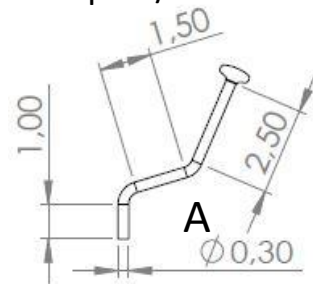
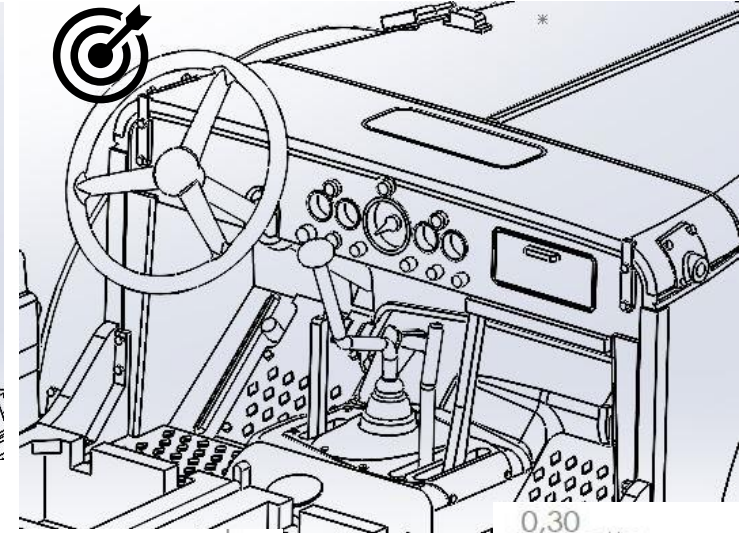


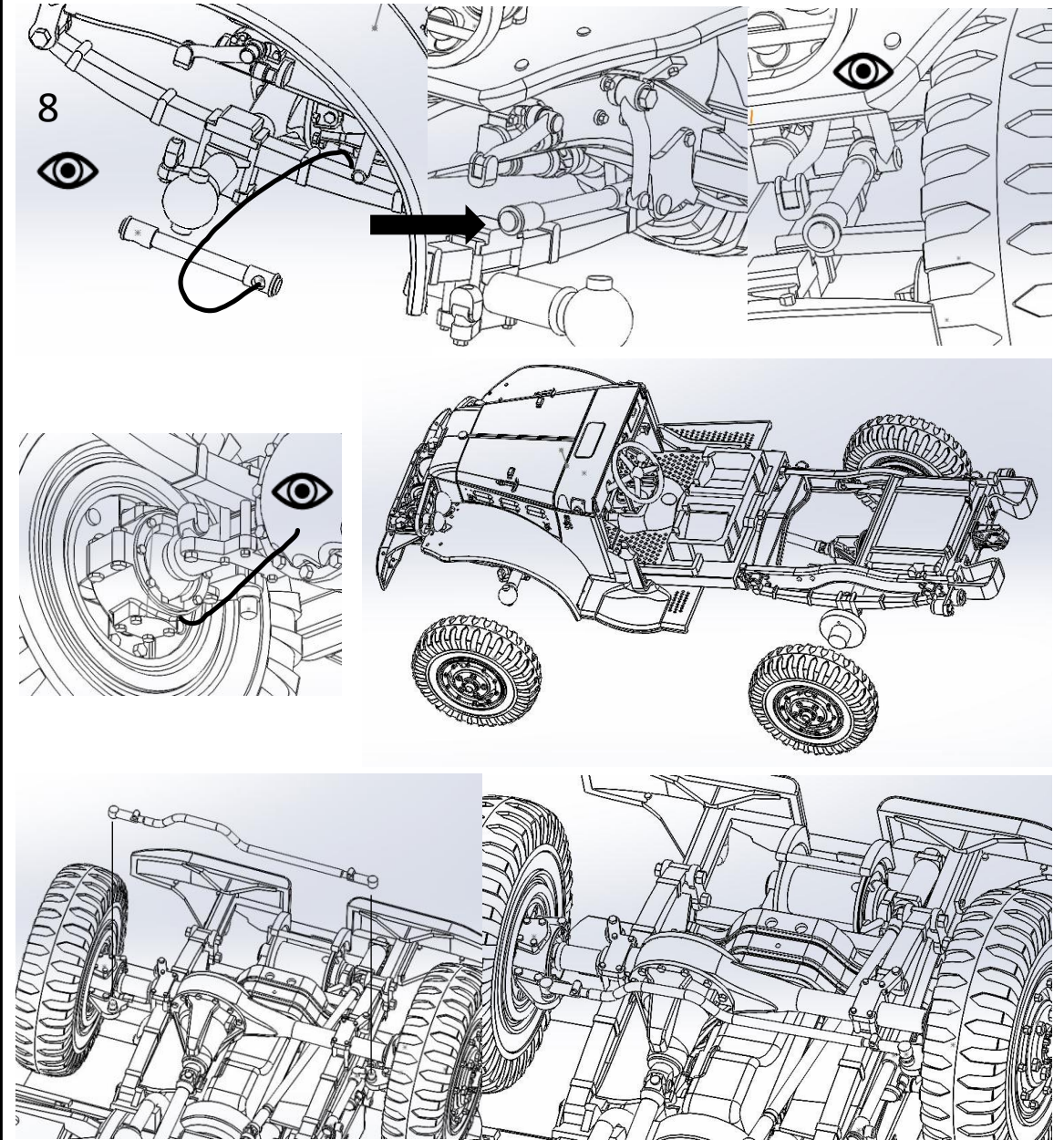
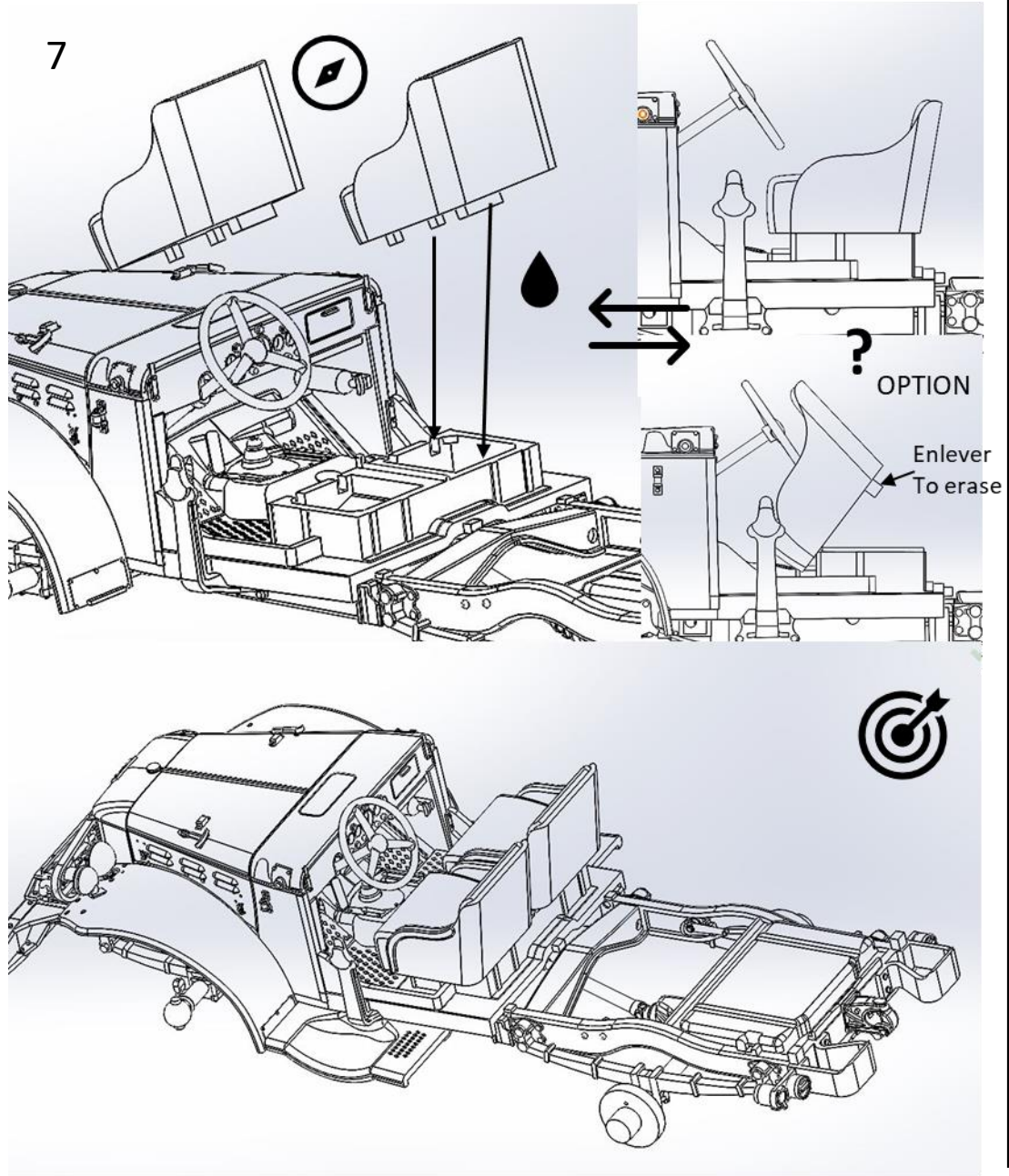
6

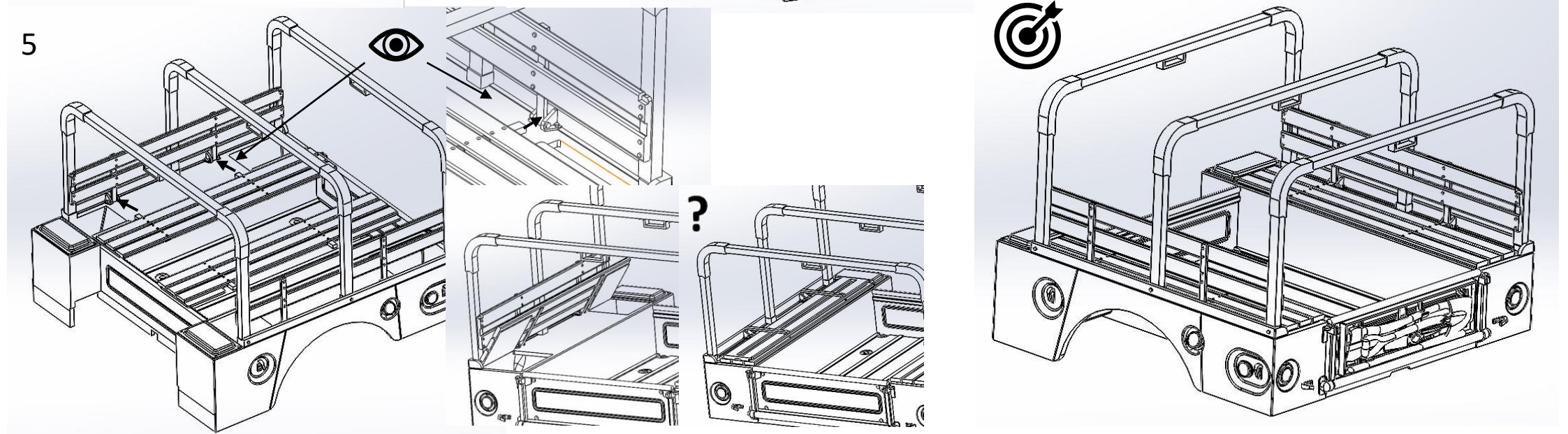
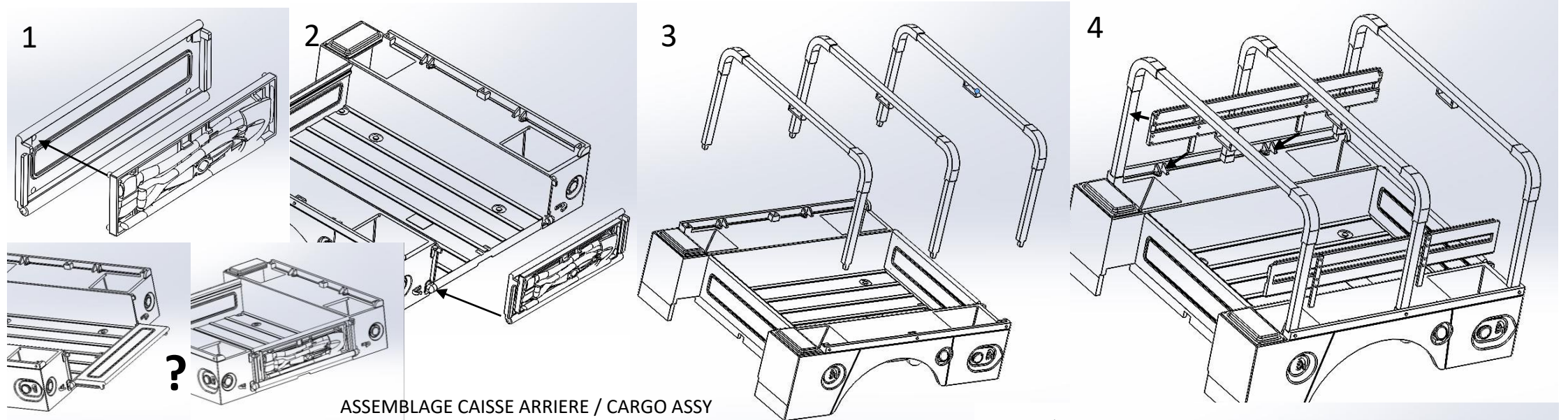


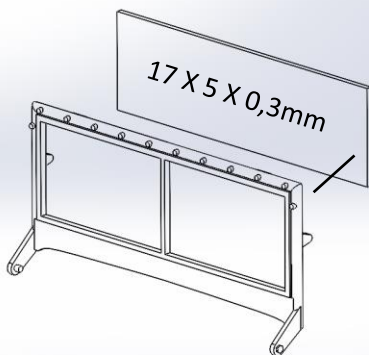
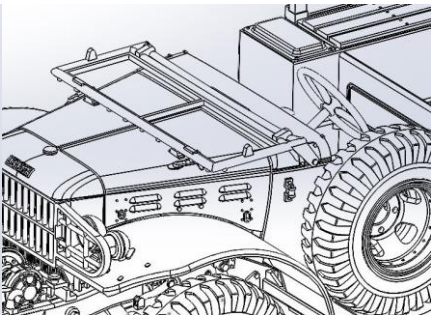
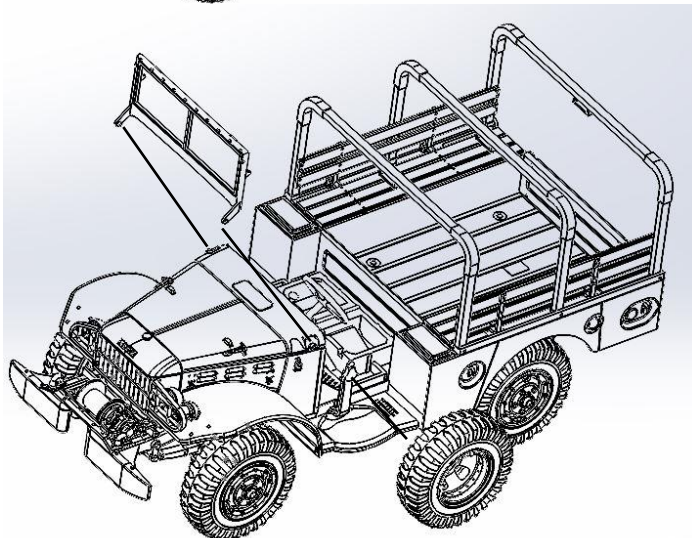
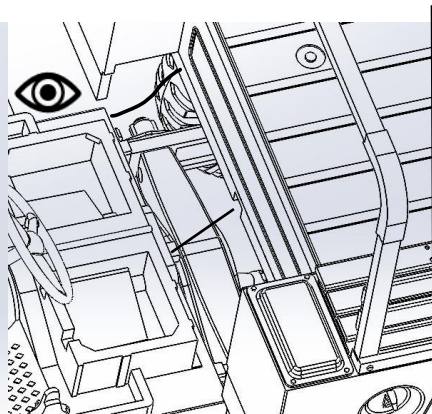
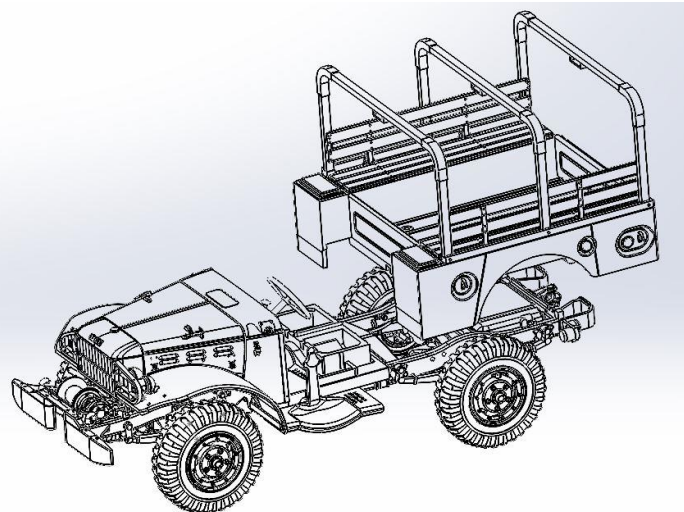
Tige / Rod $\varnothing 0,5$
Lg 9,65 mm

Pièces à fabriquer / Parts to do

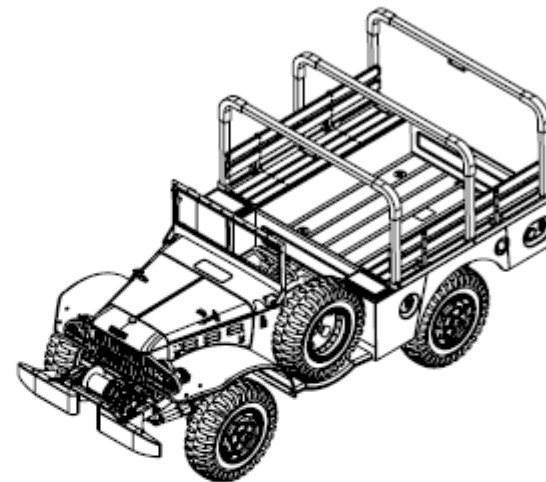
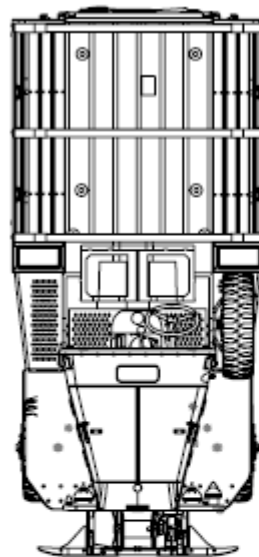








Vous êtes arrivés à la fin du montage, Bravo!
You succeeded this kit assembly. Cheers!



Couleur générale du véhicule, VERT OLIVE DRAB.,
JAUNE sur les aérodromes. NEUTRAL GRAY pour la
navy.

General colour is US OLIVE DRAB, on airfields
vehicles are painted in YELLOW and NEUTRAL
GRAY for the navy.

Certaines pièces optionnelles comme les crochets
de halage, moufles n'apparaissent pas dans la
notice.

Some parts furnished on plates are not seen in this
present notice as hooks and towing cables.

Consultez les documentations existantes, photos de
terrain ou certains forum maquetistes pour
quelques idées d'emploi.

Please refer to internet or documentation for
further situation ideas .