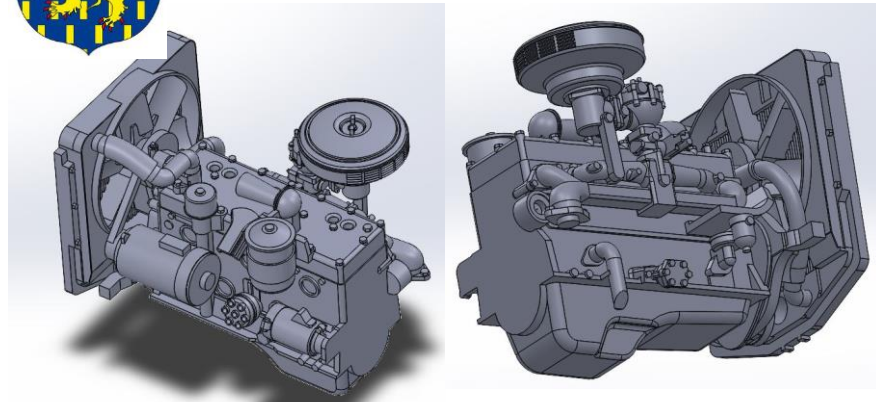


AZUR et OR
MINIATURES



En association avec
MINITRACKS

MOTEUR DODGE WC 1/72



Ce modèle est une création originale réalisée d'après la documentation disponible.
Toutes les pièces sont imprimées en résine acrylique, et non en Morbier*.

Séparation et préparation des pièces: séparer les pièces des pieds de construction avec un scalpel ou des pinces très fines, voire des scies. Retirer le reste des pieds de constructions de la pièce avec le scalpel et une lame neuve ou des limes fines. Poncer légèrement à sec à l'emplacement des liaisons si besoin.

LAVEZ LES PIÈCES A L'EAU SAVONNEUSE, RINCEZ, SECHEZ AVANT DE COMMENCER LE MONTAGE!

Collage des pièces: Les résines de ce type se collent avec une bonne colle cyanoacrylate. L'usage de cancoillote est possible, mais pas recommandé.

Vous le saviez déjà mais:

Ne pas mettre dans les mains des mômes! S'équiper de bons yeux, de 10 doigts et de patience.
Si vous sucez les fraises, ce modèle n'est pas pour vous.
Si vous avez des propositions de modèles originaux à produire, n'hésitez pas à le faire savoir.
Du moment qu'ils sont Français ou ont été utilisés par l'armée Française.

*Ne pas ingérer donc...

Création conception production à Besançon en **Franche Comté**.
Contact: l.diemunsch@free.fr

